

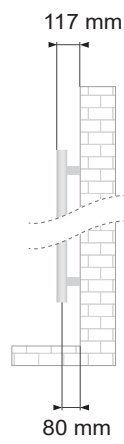
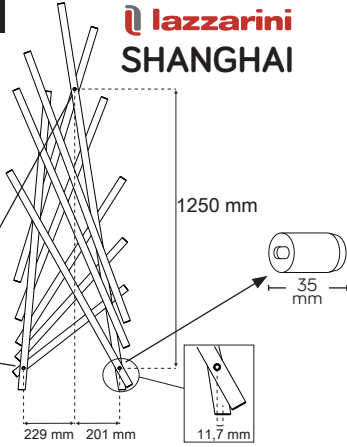
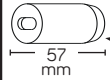
U0712790-C

Rev. 4 - 02-04-24

lazzarini
SHANGHAI



Vista posteriore
Rear view
Rückseite
Vista posterior
Terug



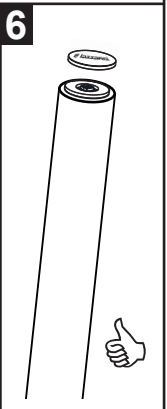
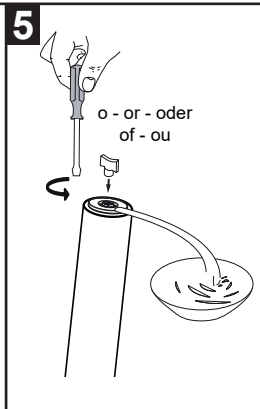
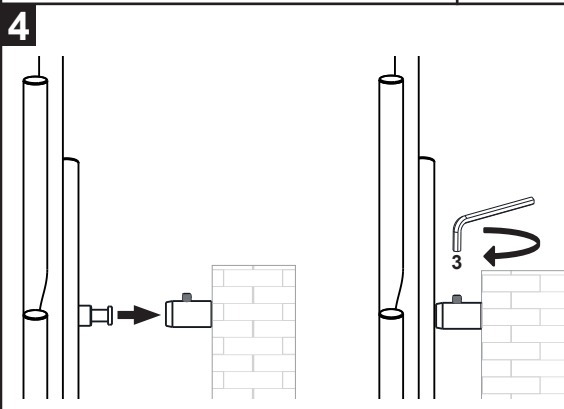
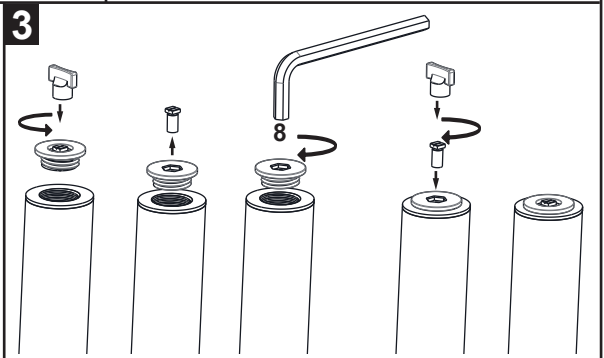
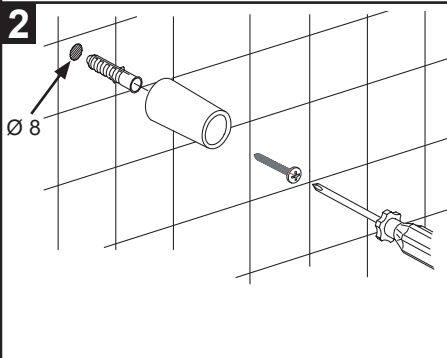
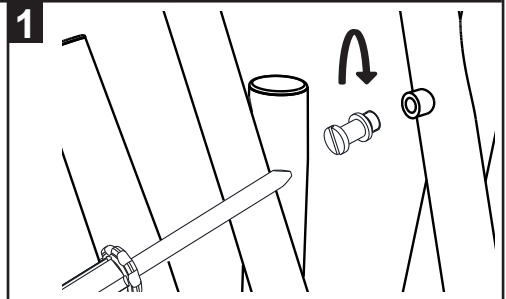
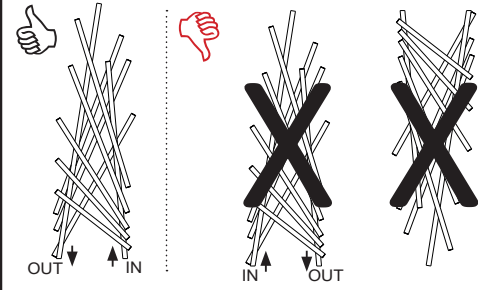
3x

2x

1x

3

non inclusi - not included - nicht mitgeliefert -
no incluidos - niet meegeleverd
- non inclus - não incluido



IT AVVERTENZE E SUGGERIMENTI PER USO ED INSTALLAZIONE

Prima di procedere con l'installazione del prodotto si prega di leggere attentamente le seguenti indicazioni:

- Per evitare danni al prodotto, rimuovere con cura l'imballaggio. **IMPORTANTE:** non mettere in funzione il radiatore senza aver prima rimosso tutto l'imballaggio;
- L'installazione deve essere effettuata solamente da personale specializzato. Per prevenire danni alla vernice si prega utilizzare solo gli attrezzi suggeriti;
- E' sconsigliato di installare i radiatori:
 - in un ambiente atmosferico aggressivo (ammoniaca, sostanze corrosive, ecc.);
 - sopra una vasca da bagno, direttamente accanto ad una doccia, un lavandino, un WC, una piscina o una sauna;
 - in zone umide e non ventilate;
- Il radiatore non deve entrare in contatto diretto con getti d'acqua e/o schizzi di sapone. L'acqua con residui di sapone è particolarmente corrosiva;
- Il radiatore non va mai collegato alla linea dell'impianto idrico-sanitario;
- Non utilizzare la canapa come elemento di tenuta per le connessioni, in quanto potrebbe accumulare umidità e nel tempo, causare ruggine. E' consigliato l'utilizzo del teflon;
- La corrosione può iniziare intorno alle connessioni del radiatore se si esercita troppa forza nel serrare le valvole e/o i tappi. Ciò può causare crepe e/o sfaldamenti della vernice, ruggine. Utilizzare una forza massima di 25 N.m;
- I tasselli a muro standard inseriti nel kit di fissaggio, sono adatti per pareti di laterizi o calcestruzzo. Utilizzare tasselli adeguati secondo il tipo di muratura;
- La pulizia del radiatore deve essere effettuata solamente con un panno morbido umidificato. Devono essere tassativamente evitati detersivi corrosivi, abrasivi o a base di sostanze acide;
- Per prevenire il deterioramento della finitura, la superficie esterna del radiatore non deve essere a contatto con contenitori umidificatori in materiale poroso o corrosivo;
- È fondamentale che, dopo il riempimento, nell'impianto di riscaldamento centralizzato venga aggiunto un idoneo protettore anticorrosivo contenente un inibitore. La concentrazione dell'inibitore nell'impianto deve essere mantenuta al livello raccomandato testando l'acqua dopo eventuali riparazioni, alterazioni o perdite e almeno ogni 12 mesi. Introdurre nuovamente l'inibitore secondo necessità. Il mancato rispetto di questa precauzione può invalidare la garanzia del radiatore;
- Utilizzare il radiatore solo per intiepidire gli asciugamani e non per asciugarli. Gli asciugamani bagnati possono causare nel tempo la formazione di ruggine. Prestare particolare attenzione ad asciugamani con inserti o decorazioni in materiali duri o che potrebbero scalfire/danneggiare la vernice. Si consiglia l'uso di appendini appropriati;
- Non utilizzare il radiatore per scopi diversi dal riscaldamento;
- Il produttore e/o il fornitore non sono responsabili per eventuali danni a persone o cose dovuti alla mancata osservanza di quanto sopra e/o all'uso improprio dell'apparecchio;
- **LA RIMOZIONE DELL'ETICHETTA "CE" DAL PRODOTTO FA DECADERE LA GARANZIA;**

DE HINWEISE UND EMPFEHLUNGEN FÜR GEBRAUCH UND INSTALLATION

Bitte lesen Sie die folgenden Anweisungen sorgfältig durch, bevor Sie das Produkt installieren:

- Um Schäden am Produkt zu vermeiden, entfernen Sie vorsichtig die Verpackung. **WICHTIG:** Nehmen Sie den Heizkörper nicht in Betrieb, ohne vorher die gesamte Verpackung zu entfernen;
- Die Installation darf nur von Fachpersonal durchgeführt werden. Um Schäden am Lack zu vermeiden, empfehlen wir, nur die empfohlenen Werkzeuge zu verwenden;
- Es wird nicht empfohlen, Heizkörper zu installieren:
 - in einer aggressiven Umgebung (Ammoniak, ätzende Stoffe usw.);
 - über einer Badewanne, direkt neben einer Dusche, einem Waschbecken, einem WC, einem Schwimmbad oder einer Sauna;
 - in einem feuchten und nicht belüfteten Raum;
- Der Heizkörper darf nicht in direkten Kontakt mit Wasserstrahlen und/oder Seifenspritzern kommen. Wasser mit Seifenresten ist besonders korrosiv;
- Der Heizkörper sollte niemals an die Wasserleitung angeschlossen werden;
- Verwenden Sie keinen Hanf als Dichtungselement für Verbindungen, da er Feuchtigkeit ansammelt und mit der Zeit Rost verursachen kann. Die Verwendung von Teflon wird empfohlen;
- Wenn beim Anziehen der Ventile und/oder Stopfen zu viel Kraft aufgewendet wird, kann es im Bereich der Kühleranschlüsse zu Korrosion kommen. Dies kann zu Rissen und/oder Ablättern von Farbe und Rost führen. Verwenden Sie eine maximale Kraft von 25 N.m;
- Der Halterungsatz enthält Standarddübel, die für Ziegel- oder Betonwände geeignet sind. Für andere Wände bitte geeignete Dübel verwenden;
- Der Heizkörper darf nur mit einem weichen, angefeuchteten Tuch gereinigt werden. Ätzende, scheuernde oder säurehaltige Reinigungsmittel müssen unbedingt vermieden werden;
- Um eine Beschädigung der Oberfläche zu vermeiden, darf die Außenfläche des Heizkörpers nicht mit Befeuchtungsbehältern aus porösem oder korrosivem Material in Berührung kommen;
- Nach dem Auffüllen des zentralen Heizungssystems muss dem zentralen Heizungssystem unbedingt ein geeigneter Korrosionsschutz mit Inhibitoren, in der richtigen Dosierung, hinzugefügt werden. Die Konzentration des Inhibitors im System sollte auf dem vom Hersteller empfohlenen Level gehalten werden. Dies sollte nach jeder Reparatur, Änderung oder Leckage durchgeführt und bei Bedarf aufgefüllt werden. Ansonsten alle 12 Monate. Bei Nichteinhalten kann dies die Garantie des Heizkörpers beeinflussen.
- Verwenden Sie den Heizkörper nur zum Aufwärmen und nicht zum Trocknen von Handtüchern. Nasse Handtücher können mit der Zeit Rost verursachen. Achten Sie besonders auf Handtücher mit Einlagen oder Verzierungen aus harten Materialien, die die Farbe zerkratzen oder beschädigen könnten. Es wird empfohlen, geeignete Kleiderbügel zu verwenden;
- Verwenden Sie den Heizkörper nicht für andere Zwecke als zum Heizen;
- Der Hersteller und/oder Lieferant haftet nicht für Personen- oder Sachschäden, die durch Nichtbeachtung der obigen Hinweise und/oder unsachgemäßen Gebrauch des Gerätes entstehen;
- **DAS ENTFERNEN DES "CE-ETIKETTS" VOM PRODUKT FÜHRT ZUM ERLÖSCHEN DER GARANTIE;**

NL WAARSCHUWINGEN EN ADVIEZEN VOOR GEBRUIK/INSTALLATIE

Lees de volgende instructies zorgvuldig door voordat u het product installeert:

- Verwijder de verpakking voorzichtig om schade aan het product te voorkomen. **BELANGRIJK:** Installeer en gebruik de radiator alleen nadat de volledige verpakking is verwijderd;
- De installatie mag alleen worden uitgevoerd door gekwalificeerd personeel;
- Het wordt afgeraden om radiatoren te installeren:
 - in een agressieve atmosferische omgeving (ammoniak, bijtende stoffen, enz.);
 - boven een badkuip, direct naast een douche, wastafel, toilet, zwembad, of een sauna;
 - in een vochtige en ongeventileerde ruimte;
- De radiator mag niet in direct contact komen met waterstralen en/of zeepschoten. Water met zeepresten is namelijk bijzonder corrosief;
- De radiator mag nooit worden aangesloten op drinkwater leidingen;
- Gebruik geen hennep als afdichting voor de verbindingen, omdat hierdoor vocht kan ophopen en na verloop van tijd roest kan veroorzaken. Het gebruik van teflon/schroefdraadtape wordt aanbevolen;
- Corrosie rond de radiatoraansluitingen kan ontstaan als er te veel kracht wordt uitgeoefend bij het vastdraaien van het radiator kraanwerk en/of de radiator stoppen. Dit kan leiden tot barsten en/of afbladderen van de radiator lak, met roestvorming als gevolg. Gebruik een maximale kracht van 25 N.m voor het vastdraaien van de toebehoren;
- De ophangset bevat standaard muurpluggen die geschikt zijn voor bakstenen of betonnen muren. Gebruik andere bevestigingsmaterialen, indien er sprake is van een ander soort muur of bouw materiaal;
- De radiator mag alleen worden gereinigd met een zachte, vochtige doek. Bijtende, schurende of zure reinigingsmiddelen moeten ten strengste

- vermeden worden;
- Hang geen luchtbevochtigers van poreuze of corrosieve materialen aan de radiator om aantasting van de radiatorlank te voorkomen;
- Het is van essentieel belang dat het cv-systeem na het bijvullen op de juiste wijze wordt gedoseerd met een geschikte corrosiebeschermer die een antiroestremmer bevat. De corrosiebeschermer in het systeem moet op de aanbevolen concentratie worden gehouden door het water in het systeem na reparaties, wijzigingen of lekkages, en ten minste elke 12 maanden. Als u dit niet doet, kan de garantie op de radiator komen te vervallen.
- Gebruik de radiator alleen om handdoeken op te warmen en niet om natte handdoeken te drogen. Natte handdoeken kunnen na verloop van tijd roest of afbladderen van de laklaag veroorzaken. Let vooral op handdoeken met metalen ophangogen of versieringen van harde materialen die krassen/schade aan de lak kunnen veroorzaken. Het gebruik van geschikte hangoedhouders of -beugels wordt aanbevolen;
- Gebruik de radiator niet voor andere doeleinden dan verwarming;
- De fabrikant en/of leverancier is niet aansprakelijk voor schade aan personen of eigendommen als gevolg van het niet naleven van het bovenstaande en/of onjuist gebruik van de radiator;
- **BIJ VERWIJDERING VAN HET "CE" LABEL VAN HET PRODUCT VERVALT DE GARANTIE;**

EN WARNINGS AND TIPS FOR INSTALLATION AND USE

Before installing the product, please read carefully the following warnings:

- To prevent damage to the product, carefully remove the packaging. **IMPORTANT:** do not heat-up the radiator without first removing all the packaging;
- The installation should be done by qualified technicians only. To prevent damages to the paint we suggest to use only the suggested tools;
- It is not recommended to install radiators:
 - in an aggressive atmospheric environment (ammonia, corrosive substances, etc.);
 - above a bathtub, directly next to a shower, sink/fountain, toilet, shower bath, swimming pool, or a sauna;
 - in a humid and non-ventilated area;
- The radiator should not come into direct contact with water jets and/or soap residues, as water with soap residues is particularly corrosive;
- The radiator must not be connected to drinking water supply lines;
- Do not use hemp as a watertight seal for connections, as it could accumulate humidity and over time cause rust. Teflon seal is recommended;
- Corrosion may start around the connections of the radiator if too much force is used when tightening the radiator valve work and/or radiator plugs. This can cause cracks in the paint, flaking off and rust. Please use a maximum force of 25 N.m;
- The wall fixing kit includes standard wall-plugs suitable for brick or concrete walls. Please use suitable fixings for other type of walls / building materials;
- Clean the radiator with a damp soft cloth. Never use corrosive or abrasive cleaning agents based on acidic substances;
- To prevent the deterioration of the finish, do not hang humidifiers made of porous or corrosive materials on the radiator;
- It is essential that, after refilling, the central heating system is correctly dosed with a suitable central heating corrosion protector containing an inhibitor. The inhibitor concentration in the system should be maintained at the recommended level by testing the water in the system after any repairs, alterations, or leaks, and at least every 12 months, and re-dosing with inhibitor as required. A failure to do so may invalidate the radiator's warranty;
- Only use the radiator to heat towels and not to dry wet towels. Wet towels can over time cause rust or peeling of the coating. Pay particular attention to towels with inserts or decorations made of hard materials or which could scratch/damage the paint. The use of appropriate towel hangers is recommended;
- Do not use the radiator for purposes other than heating;
- The manufacturer and/or the supplier is not liable for any damage to persons or properties due to non-compliance of the above and/or improper use of the radiator;
- **REMOVAL OF THE "CE" LABEL FROM THE PRODUCT INVALIDATES THE WARRANTY**

ES ADVERTENCIAS Y SUGERENCIAS PARA EL USO Y LA INSTALACIÓN

Lea atentamente las siguientes instrucciones antes de instalar el producto:

- Para evitar daños en el producto, retire con cuidado el embalaje. **¡IMPORTANTE!** No ponga en funcionamiento el radiador sin haber retirado antes todo el embalaje;
- La instalación sólo debe ser realizada por personal especializado. Para evitar daños en la pintura, recomendamos utilizar únicamente las herramientas recomendadas;
- No se recomienda instalar radiadores:
 - en un ambiente atmosférico agresivo (con amoníaco, sustancias corrosivas, etc.);
 - encima de una bañera, directamente al lado de la ducha, del lavabo, del retrete, de una piscina, de una sauna;
 - en un lugar húmedo y sin ventilación;
- El radiador no debe entrar en contacto directo con chorros de agua y/o salpicaduras de jabón. El agua con restos de jabón es especialmente corrosiva;
- El radiador no debe conectarse nunca a la tubería de fontanería;
- No utilice madeja de cáñamo como elemento de sellado para las conexiones, ya que podría acumular humedad y con el tiempo provocar óxido. Se recomienda el uso de teflón;
- La corrosión puede comenzar alrededor de las conexiones del radiador si se ejerce demasiada fuerza al apretar las válvulas y/o los tapones. Esto puede causar grietas en la pintura, descamación y óxido. Utilice una fuerza máxima de 25 N.m;
- El kit de fijación de pared incluye tacos de pared estándar adecuados para paredes de ladrillo o hormigón. Utilizar tacos adecuados según el tipo de pared;
- El radiador sólo debe limpiarse con un paño suave humedecido. Deben evitarse estrictamente los productos de limpieza corrosivos, abrasivos o ácidos;
- Para evitar el deterioro del acabado, la superficie exterior del radiador no debe estar en contacto con recipientes humidificadores de material poroso o corrosivo;
- Es esencial que, después de volver a llenar, se dosifique el sistema de calefacción correctamente con un protector anti-corrosivo apropiado específico para sistemas de calefacción central, que contenga un inhibidor. Se debe mantener la concentración recomendada del inhibidor en el sistema de calefacción central y esto se puede verificar comprobando el agua en el sistema - después de cualquier reparación, modificación o fuga de agua, y debe realizarse al menos cada 12 meses, y volviendo a dosificar el sistema de calefacción siguiendo las instrucciones del inhibidor. Si no lo hace, esto puede invalidar la garantía del radiador;
- Utiliza el radiador sólo para calentar toallas y no para secarlas. Las toallas mojadas pueden producir oxidación en el toallero con el tiempo. Preste especial atención a las toallas con inserciones o adornos de materiales duros o que puedan rayar/dañar la pintura. Se recomienda utilizar perchas adecuadas;
- No utilice el radiador para fines distintos de la calefacción;
- El fabricante y/o proveedor no se hace responsable de ningún daño a personas o bienes causados por el incumplimiento de lo anterior y/o el uso indebido/inadecuado del aparato;
- **EL RETIRO DE LA ETIQUETA "CE" DEL PRODUCTO PUEDE INVALIDAR LA GARANTÍA;**

FRA MISES EN GARDE ET SUGGESTIONS POUR L'UTILISATION ET L'INSTALLATION

Veuillez lire attentivement les instructions suivantes avant d'installer le produit:

- Pour éviter d'endommager le produit, retirez soigneusement l'emballage. **IMPORTANT:** Ne pas mettre en marche le radiateur sans avoir préalablement retiré l'emballage;
- L'installation ne doit être effectuée que par du personnel spécialisé. Pour éviter d'endommager la peinture, nous recommandons d'utiliser uniquement les outils recommandés ;
- Il n'est pas recommandé d'installer des radiateurs:
 - dans un environnement atmosphérique agressif (ammoniac, substances corrosives, etc.);
 - au-dessus d'une baignoire, directement à côté d'une douche, d'un lavabo, d'un WC, d'une piscine, d'un sauna;
 - dans un endroit humide et non ventilé;

- Le radiateur ne doit pas être en contact direct avec des jets d'eau et/ou des projections de savon. L'eau contenant des résidus de savon est particulièrement corrosive;
- Le radiateur ne doit jamais être raccordé à la tuyauterie;
- Ne pas utiliser du chanvre comme élément d'étanchéité pour les connexions, car il pourrait accumuler de l'humidité et au fil du temps provoquer de la rouille. Il est recommandée l'utilisation de Téflon;
- Une force trop importante, lors du serrage des vannes et/ou des bouchons, pourrait causer la corrosion autour des connexions. Cela peut provoquer des fissures et/ou l'écaillage de la peinture, de la rouille. Utiliser une force maximale de 25 N.m;
- Le kit de fixation murale comprend des chevilles standard adaptées aux murs en brique ou en béton. Pour les autres murs, veuillez utiliser des fixations appropriées;
- Le radiateur ne peut être nettoyé qu'avec un chiffon doux et humide. Les produits de nettoyage corrosifs, abrasifs ou à base de substances acides doivent être strictement évités;
- Pour éviter la détérioration de la finition, la surface extérieure du radiateur ne doit pas entrer en contact avec des récipients d'humidification en matériau poreux et corrosif;
- Il est impératif, après le remplissage, que le système de chauffage central soit correctement dosé avec un produit adapté qui protège contre la corrosion et contient un agent inhibiteur. L'agent inhibiteur dans le système doit être maintenu à la concentration recommandée en testant l'eau du système après toute réparation, modification ou fuite, et au moins tous les 12 mois, et en redosant le système de chauffage au besoin. Le non-respect de cette précaution peut entraîner l'annulation de la garantie du radiateur;
- Utilisez le radiateur uniquement pour réchauffer les serviettes et non pour les sécher. Des serviettes mouillées pourraient provoquer, au fil du temps, de la rouille. Faites particulièrement attention aux serviettes comportant des inserts ou des décorations en matériaux durs ou susceptibles de rayer/endommager la peinture. Il est recommandé d'utiliser des cintres appropriés;
- Ne pas utiliser le radiateur à d'autres fins que le chauffage;
- Le fabricant et/ou le fournisseur n'est pas responsable des dommages causés aux personnes ou aux biens en cas de non-respect de ce qui précède et/ou d'utilisation inapproprié de l'appareil;

L'ENLÈVEMENT DE L'ÉTIQUETTE "CE" DE L'APPAREIL ANNULE LA GARANTIE;

PT ADVERTÊNCIAS E SUGESTÕES PARA USO E INSTALAÇÃO

Leia atentamente as seguintes instruções antes de instalar o produto:

- Para evitar danos no produto, retire com cuidado a embalagem. **IMPORTANTE!** Não ponha em funcionamento o radiador sem ter retirado antes toda a embalagem;
 - A instalação só deve ser realizada por pessoal especializado. Para evitar danos na pintura, recomendamos utilizar unicamente ferramentas recomendadas;
 - Não se recomenda instalar radiadores:
 - Num ambiente atmosférico agressivo (amoníaco, substâncias corrosivas, etc.);
 - Em cima de uma banheira, diretamente ao lado da base de chuveiro, um lavatório, uma sanita, uma piscina, uma sauna;
 - Em um lugar húmido e sem ventilação;
 - O radiador não deve entrar em contacto direto com jatos de água e/ou salpicos de sabão. A água com restos de sabão é especialmente corrosiva;
 - O radiador não deve conectar-se nunca á tubagem da canalização;
 - Não utilize linho como elemento de selagem para as conexões, já que poderia acumular humidade e com o tempo provocar oxidação. Recomenda-se o uso de teflão;
 - A corrosão pode começar em redor das conexões do radiador se se exercer demasiada força ao apertar as válvulas e/ou as tampas. Este ato pode causar fissuras na pintura, descamação e oxidação. Utilize uma força máxima de 25 N.m.;
 - O kit de fixação de parede inclui buchas de parede standard adequadas para paredes de azulejo ou cimento. Utilizar buchas adequadas segundo o tipo de parede;
 - O radiador só se deve limpar com um pano suave humedecido. Devem evitar-se estritamente los productos de limpeza corrosivos, abrasivos ou ácidos;
 - Para evitar a deterioração do acabamento, a superfície exterior do radiador não deve estar em contacto com recipientes humidificadores de material poroso ou corrosivo;
 - É essencial que, após o reabastecimento, o sistema de aquecimento seja devidamente doseado com um protetor anticorrosivo adequado, específico para sistemas de aquecimento central, contendo um inibidor. A concentração recomendada de inibidor no sistema de aquecimento central deve ser mantida e isto pode ser verificado verificando a água no sistema - após quaisquer reparações, modificações ou fugas de água, e deve ser efectuado pelo menos de 12 em 12 meses, e voltar a dosear o sistema de aquecimento de acordo com as instruções do inibidor. Se não o fizer, pode invalidar a garantia do radiador;
 - Utiliza o radiador só para aquecer toalhas e não para secar. As toalhas molhadas podem oxidar-se com o tempo. Preste especial atenção ás toalhas com inserções ou adornos de materiais duros o que podem riscar/danificar a pintura. Recomenda-se utilizar cruzetas adequadas;
 - Não utilize o radiador para fins distintos de aquecimento;
 - O fabricante e/o fornecedor não se responsabiliza por algum dano a pessoas ou bens causados pelo incumprimento dos pontos anteriores e/ou uso indevido/inadequado do aparelho;
- A REMOÇÃO DA ETIQUETA "CE" DO PRODUTO PODE INVALIDAR A GARANTIA.**